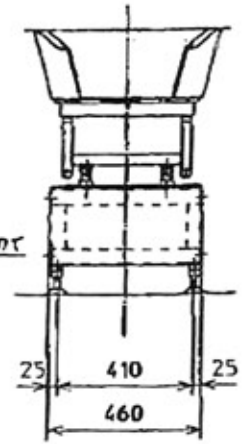
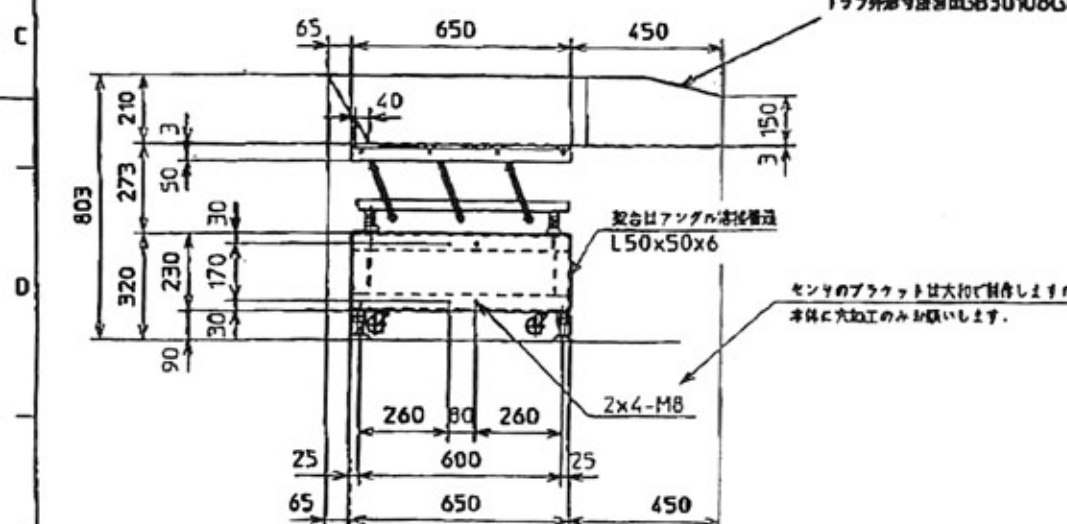
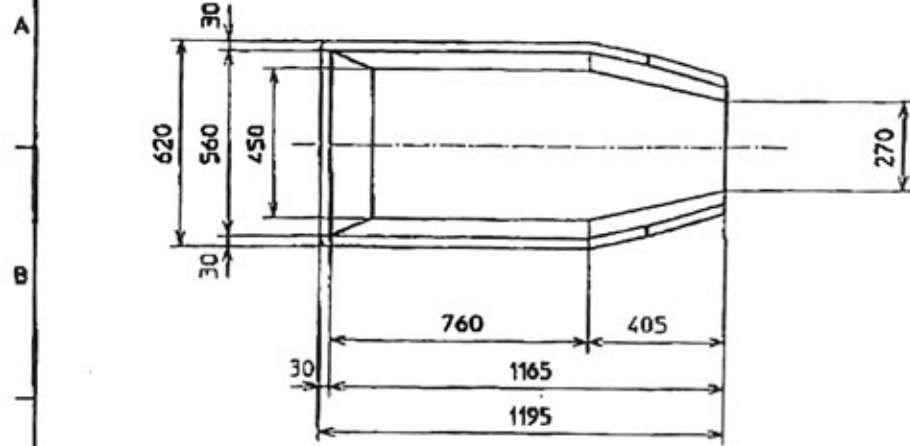


A 3
297X420

7-148-00170L4-E5+、046H/06	00470000 JS B 0405	日 上 月 年
7-148-0000 JS B 0400 04	00470000 JS B 0400 04	0000 0400 04
00470000 JS B 0400 04	00470000 JS B 0400 04	0000 0400 04
00470000 JS B 0400 04	00470000 JS B 0400 04	0000 0400 04



- (注)
1. ストック量 70L ~ 100L
 2. ストック重量 80kg
 3. 電源 単相 AC 200V 50Hz
 4. トレイ材質 SUS304(板厚3mm)
 5. 架台 SS400
 6. 最大傾斜 1.6mm/m程度のこと
 7. ネルト、ナットはSUS使用のこと
 8. 塗膜色 マンセル5GY9/0.5
 9. コード長さ 5m程度のこと
 10. その他 一組納入仕様書のこと
(GB30408A0032)
 11. 検出器用SICKセンサーWT-24は最大10kgまで
センサーから検出BOXまでのケーブル長5m程度のこと
(検出はYHS・取付は貴社作業は別)

センサーのブラケットは最大で制作しますので
本図に穴加工のみが図示します。

今回追加仕様

充電センサーのコード長さは、必ず「5m」の事。
又、コードの端末をバケットコンベヤ制御ボックス
に接続(入線)する事。
(ストックフィーダー検出信号出力をバケットコン
ベヤ制御ボックス経由で事先へ信号出力する為)

No.	PARTS	MATERIAL	PAR WORKING	REMARKS
APPROVED BY	CHECKED BY	DRAWN BY	ARTICLES	
TRACED BY	DATE DRAWN	WORK No.	ストックフィーダー装置	
3RD ANGLE DRAWING	SCALE	ISSUE No.	QUANTITY	MSO-102
DRAWING No.			GB30107G0388	
マイクロシステム 株式会社				